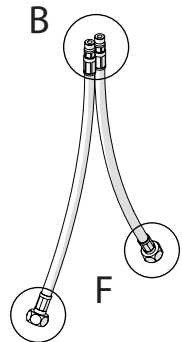
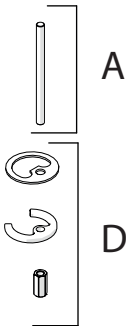
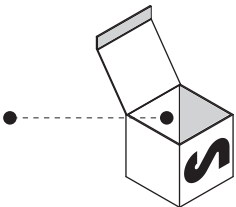
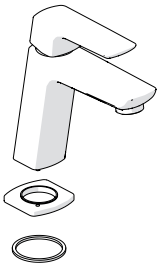
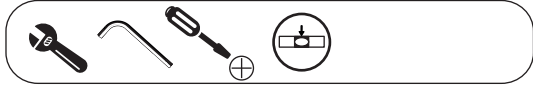
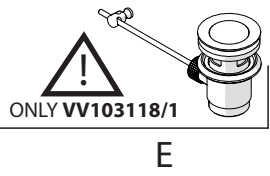
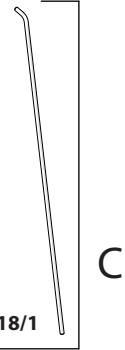
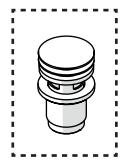


1

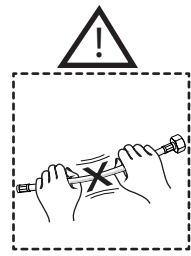
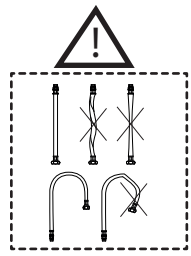
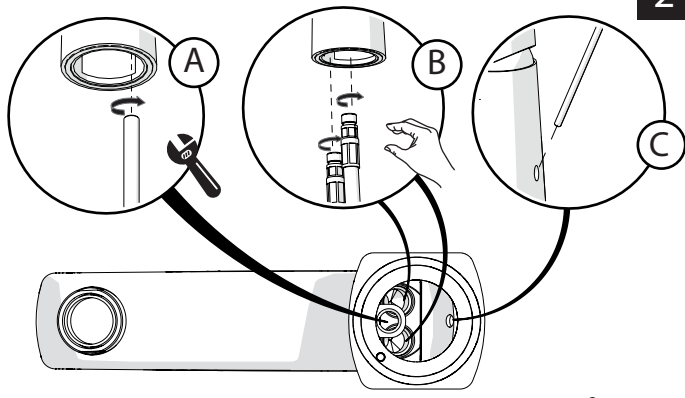
Not included / Non incluso / Non Inclus / Nie zawarty/ No incluido / Nao incluido



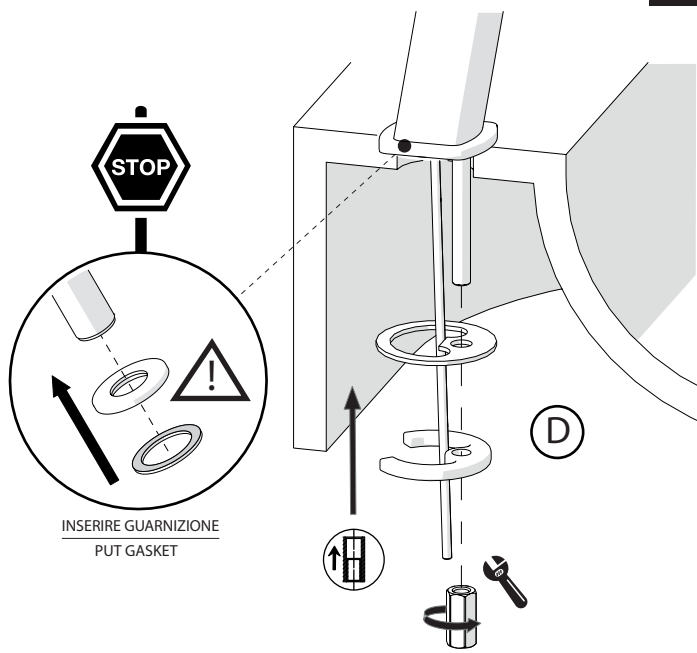
ONLY VV103118/2



2

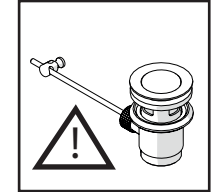


3

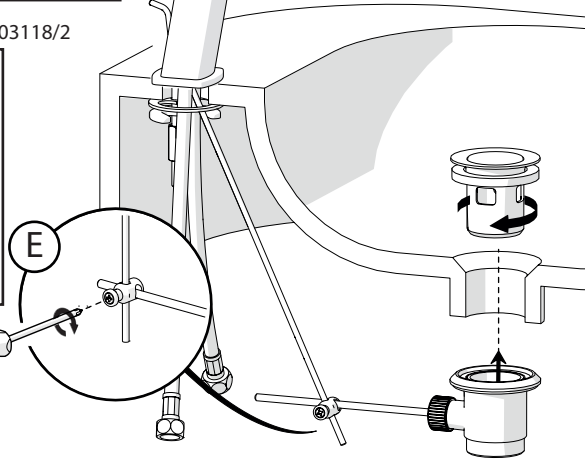
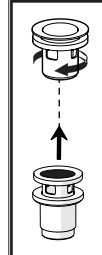


4

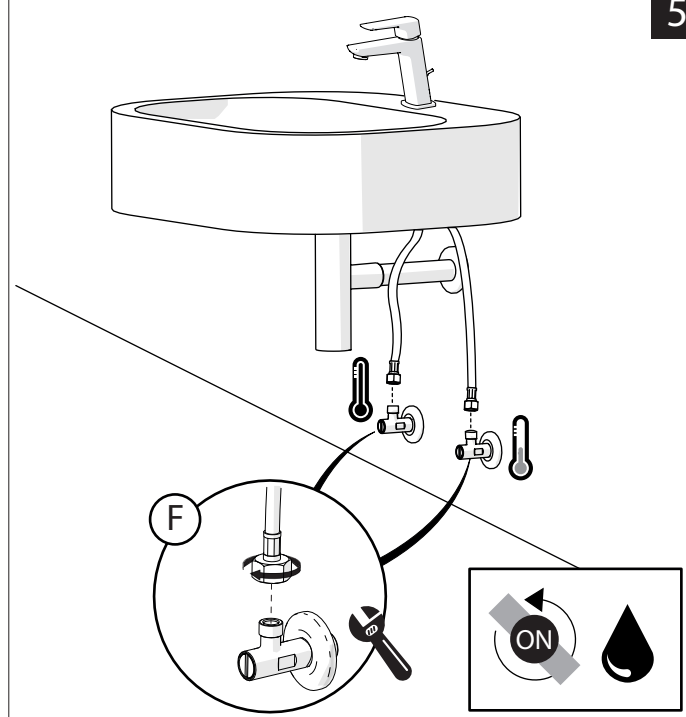
ONLY VV103118/1



ONLY VV103118/2



5

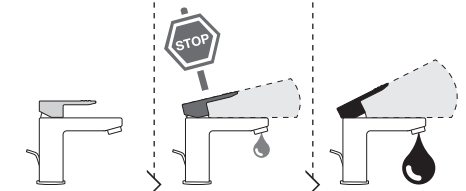


-50%

Dispositivo limitatore "dinamico" della portata d'acqua "50%"
"Dinamic" flow rate restrictor "50%"



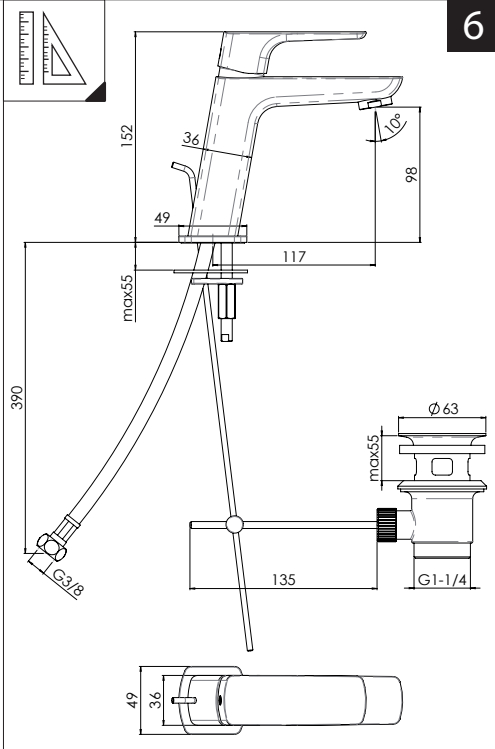
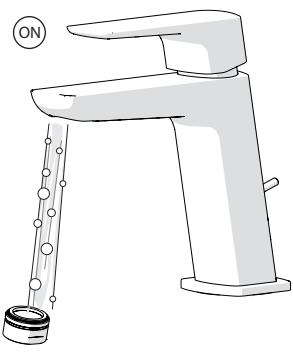
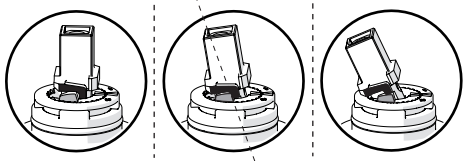
CLOSE ON 50% ON 100%



Posizione di chiusura
Closed position

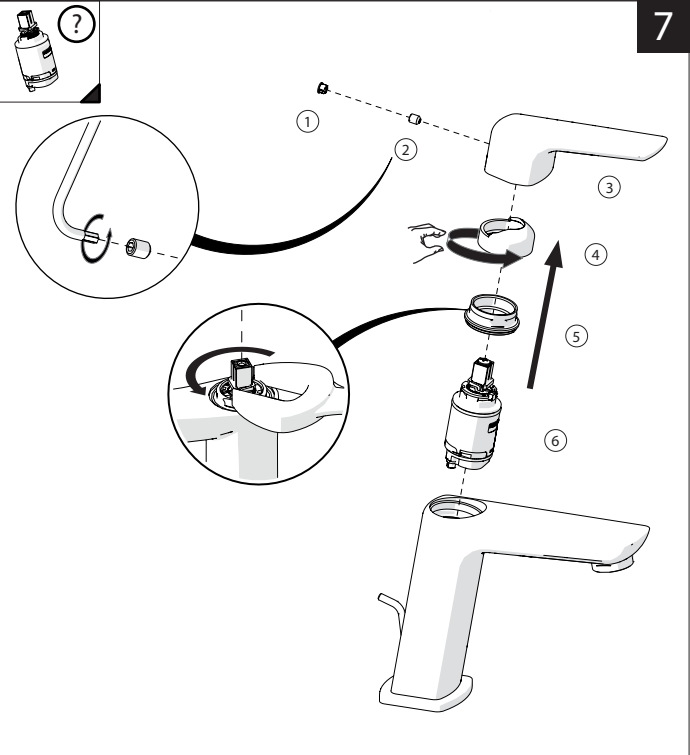
Posizione di risparmio acqua "50% portata"
Position of water saving "50% capacity"

Posizione di apertura totale 100% portata
100% Fully open flow

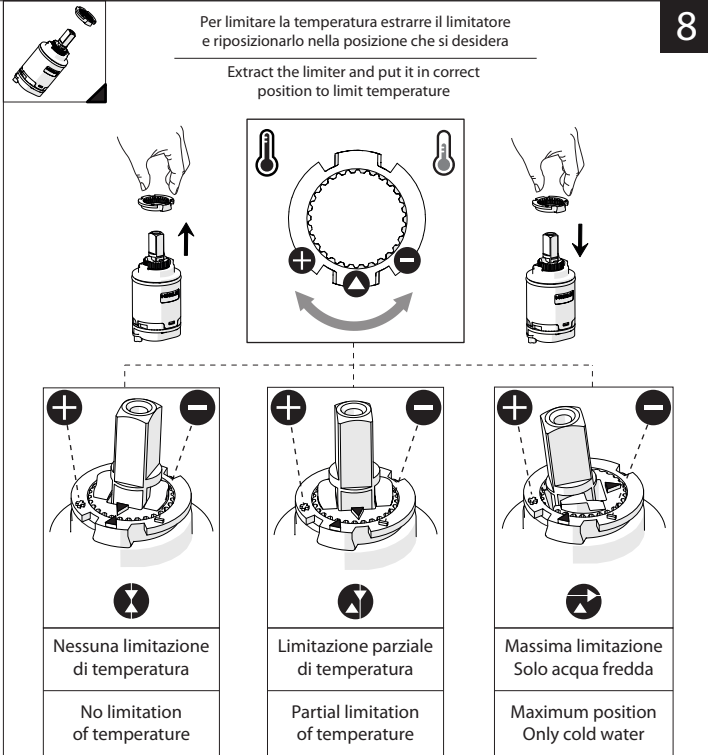


6

NOBILIS
The Best Technology for Water



7



8

Per limitare la temperatura estrarre il limitatore e riposizionarlo nella posizione che si desidera
Extract the limiter and put it in correct position to limit temperature



www.grupponobili.it

PRIMA DI INIZIARE / BEFORE STARTING					
	P bar		MAX 10 MIN 0,5		MAX 5 MIN 1
	T °C		T °C		MAX 80 MIN 45

PULIZIA / CLEANING				
ACQUA WATER	ALCOOL	MICROFIBRA MICROFIBER	SPUGNA SPONGE	DETERGENTI DETERGENT
✓	✓	✓	✗	✗

IISTRV103118#--STD



REV2.06/2018